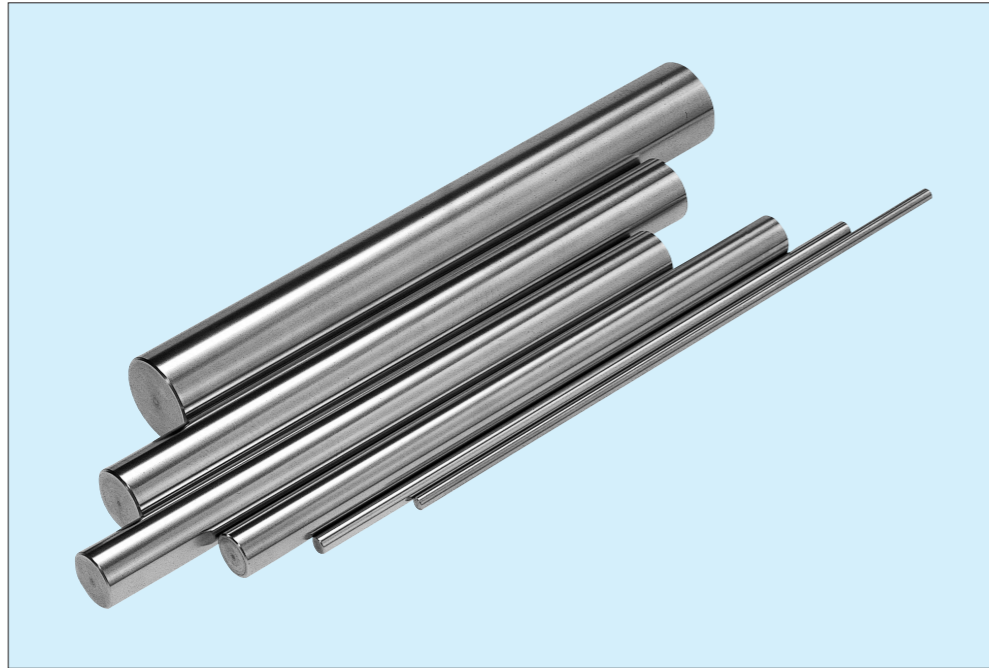
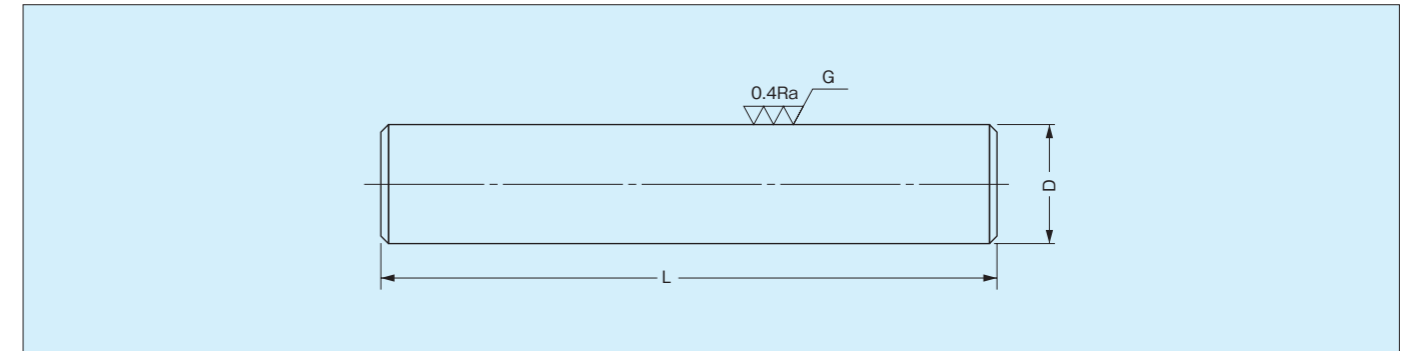


■LS型スタンダード
シャフト

TSKリニアシャフトは、永年蓄積された豊かな経験と最新鋭設備により、安定した高品質製品を製造しており、直線運動などあらゆる用途に使用できます。



- 材質はSUJ2（ベアリング鋼）相当品
- 焼き入れ硬化層は0.5mm以上
- 高周波焼き入れ
- 表面粗さ0.4Ra以下
- 硬度HRC60以上
- 軸径公差g6



(標準在庫範囲を示す) 外径公差：g6

外径 mm	型 式	全 長 (L) mm															有効硬化層	有 効 硬化層 mm		
		25	50	100	150	200	250	300	400	500	600	800	1000	1200	1500	2000			3000	
1	LS 1																		●	0.5
2	LS 2																			
3	LS 3																			
4	LS 4																			
5	LS 5																	●	1.0	
6	LS 6																			
8	LS 8																			
10	LS 10																			
12	LS 12																	●	1.5	
13	LS 13																			
16	LS 16																			
20	LS 20																			
25	LS 25																			
30	LS 30																			
35	LS 35																			
40	LS 40																			
50	LS 50																			
60	LS 60																			
80	LS 80																標準			
100	LS100																			