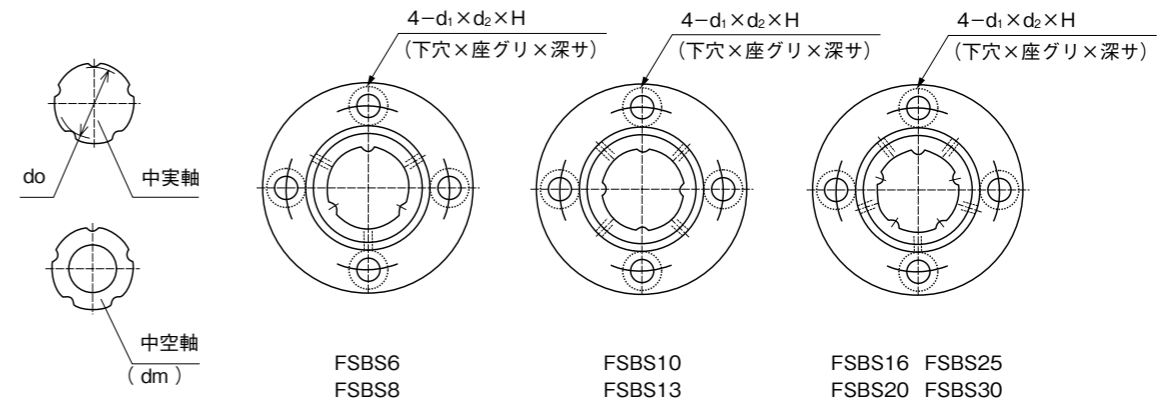
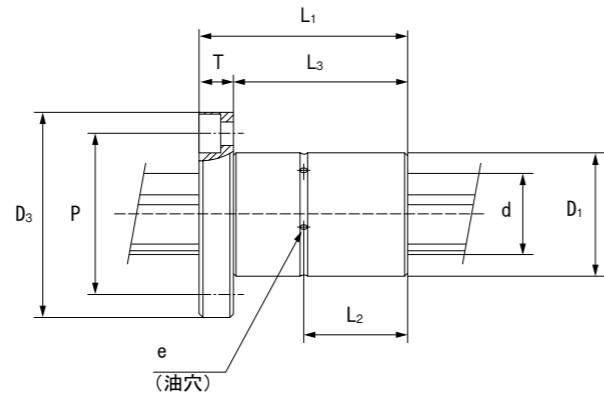


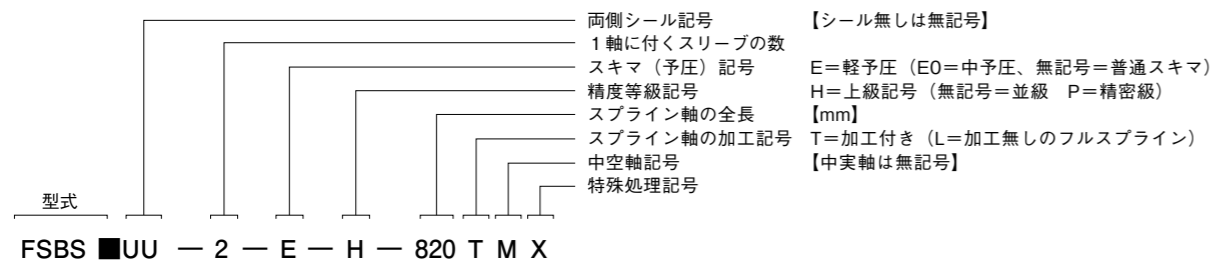
丸フランジ型 FSBSシリーズ



軸径 (mm)	型式		外径		全長	フランジ部					H	L2	L3	油穴径	中空径
	シールなし	両側シール付き	D1	(h6)		D3	T	P	d1	d2				e	dm
6	FSBS 6	FSBS 6UU	14	0	25	30	6	22	3.5	6	3.1	12.5	19	1.5	2
8	FSBS 8	FSBS 8UU	16	-0.011	25	32	6	24	3.5	6	3.1	12.5	19	1.5	3
10	FSBS10	FSBS10UU	21	0	33	41	8	30	4.5	8	5.3	16.5	25	1.5	4
13	FSBS13	FSBS13UU	24	-0.013	36	45	8	34	4.5	8	5.3	18	28	1.5	4
16	FSBS16	FSBS16UU	31	0	41	52	8	40	4.5	8	5.3	20.5	33	1.5	6
20	FSBS20	FSBS20UU	35	-0.016	46	60	10	46	5.5	9.5	6.3	23	36	2	8
25	FSBS25	FSBS25UU	42	0	60	68	10	54	5.5	9.5	6.3	30	50	2	12
30	FSBS30	FSBS30UU	47	-0.016	66	77	12	60	6.6	12.5	7.6	33	54	2.5	17

溝底径 do	溝条数	基本定格ラジアル (kN)		基本定格トルク (N・m)		静的モーメント荷重 (N・m)		重量 (kg)		軸径 (h7)
		動定格 Cr	静定格 Cor	動定格 Ct	静定格 Cot	Mpo-I	Mpo-II	軸/m	スリーブ	d
5.6	3	1.2	2.1	3.8	7	5	36	0.23	0.03	6
7.6		1.2	2.1	4.8	8.7	5	36	0.39	0.04	8
10	4	2.4	4.3	11	21	15	102	0.65	0.1	10.4
13		3.3	5.9	20	37	22	148	1.11	0.11	13.4
16	5	3.8	6.9	32	58	32	216	1.65	0.19	16.6
20		4.6	8.3	46	84	42	276	2.57	0.28	20.6
25		10.8	19.4	135	244	113	773	4.04	0.37	25.8
30		12.3	22.2	181	327	136	937	5.85	0.52	30.8

●呼び型番



*注 1、スリーブとスプライン軸とは、組合せセットでの販売となります。
 2、はめあい寸法は、164ページをご参照下さい。
 3、ハウジングの内径キヤ溝公差、およびキヤ寸法は164ページをご参照下さい。